

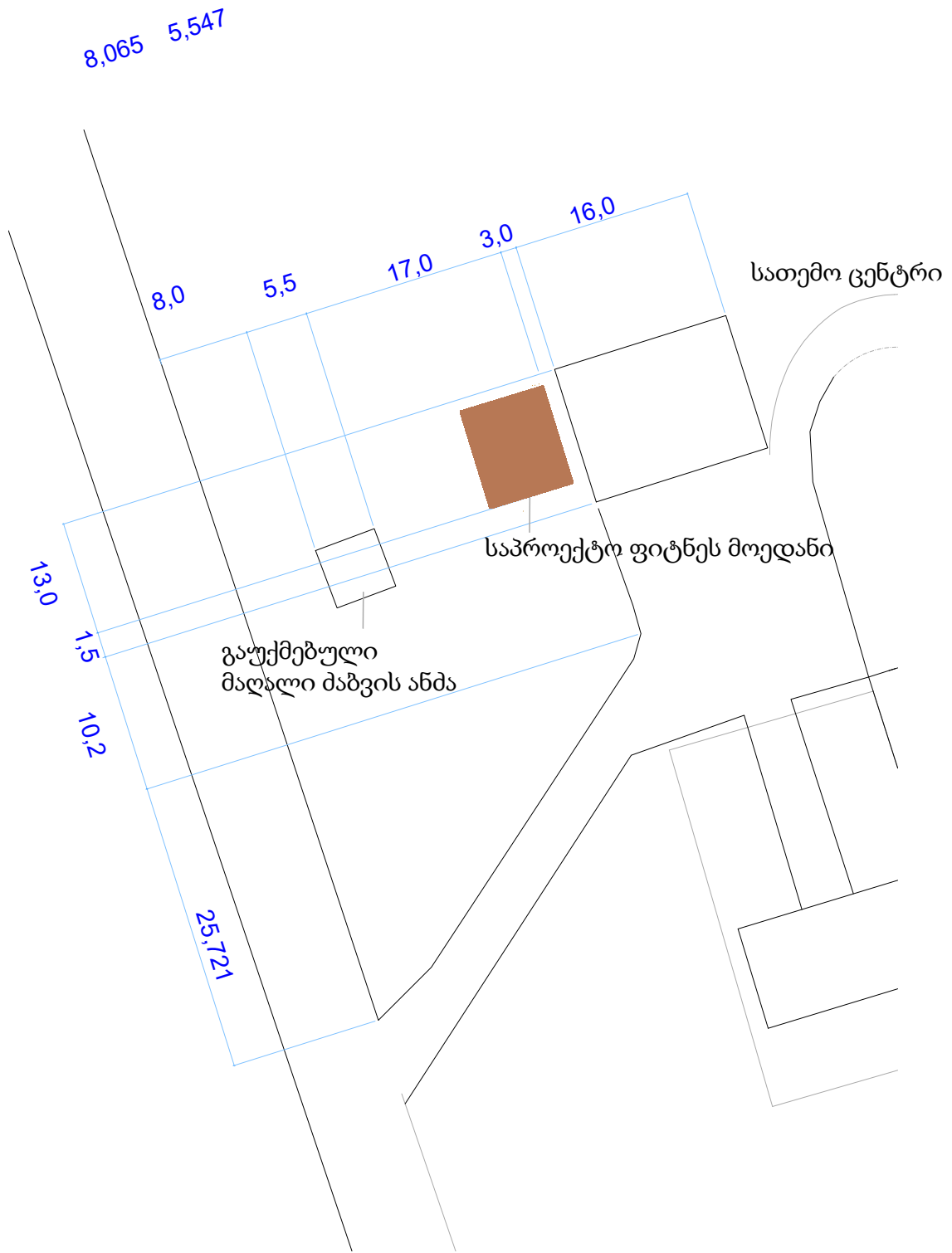
სენაკის სამხედრო ქალაქის დევნილთა დასახლებაში
ღია ფიტნეს მოედნის მოწყობა



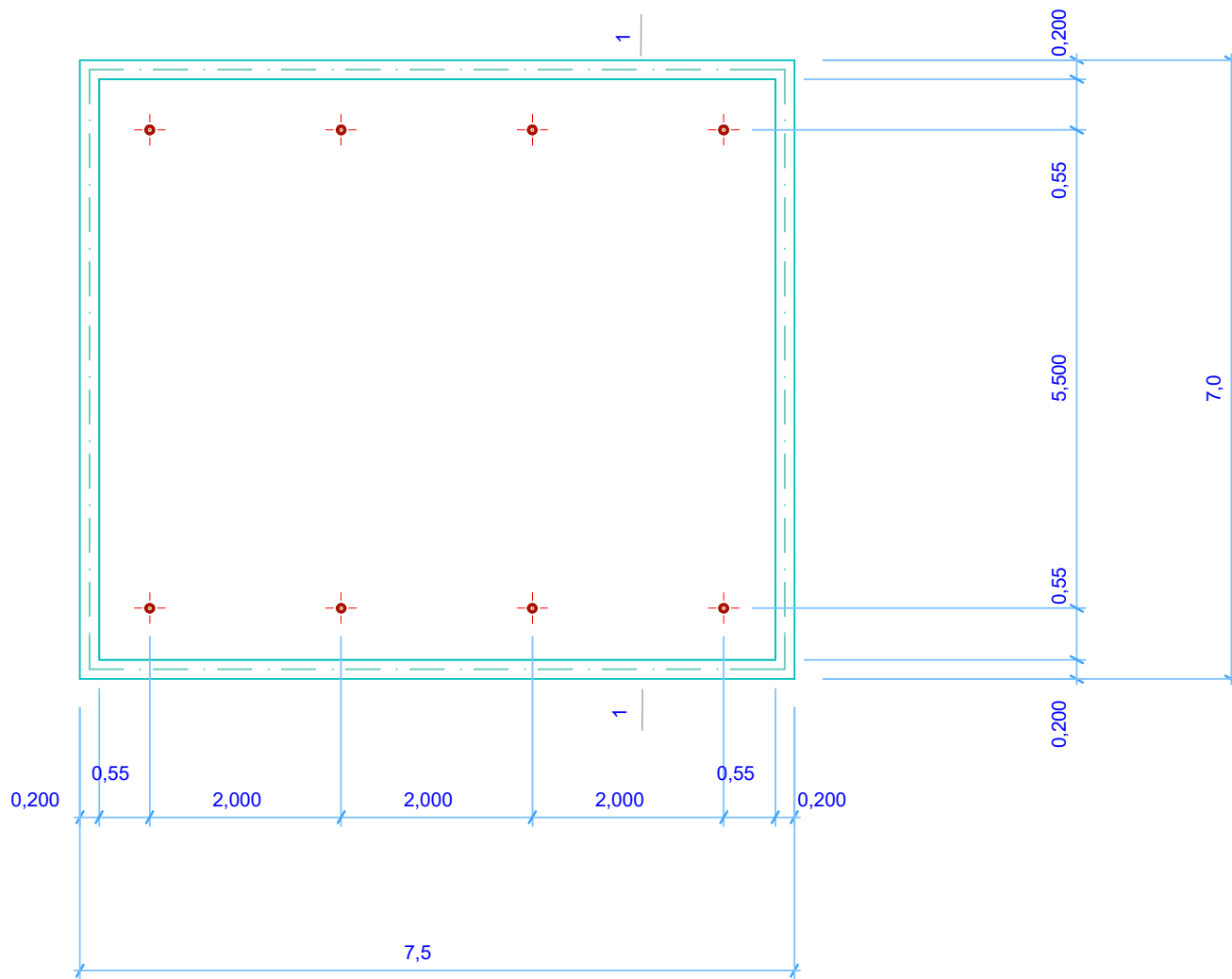
პროექტი

სენაკი-2018

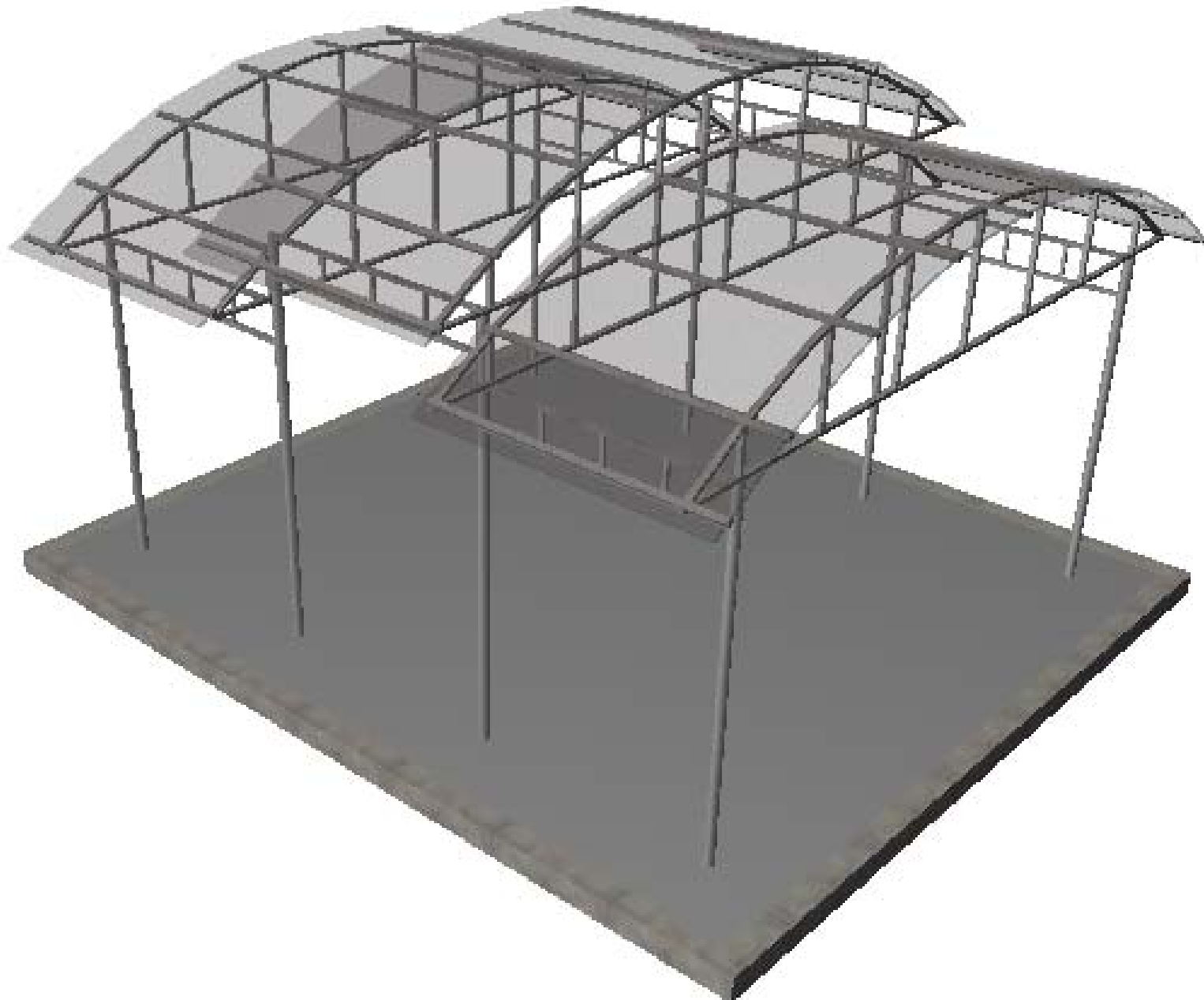
სიტუაციური გეგმა



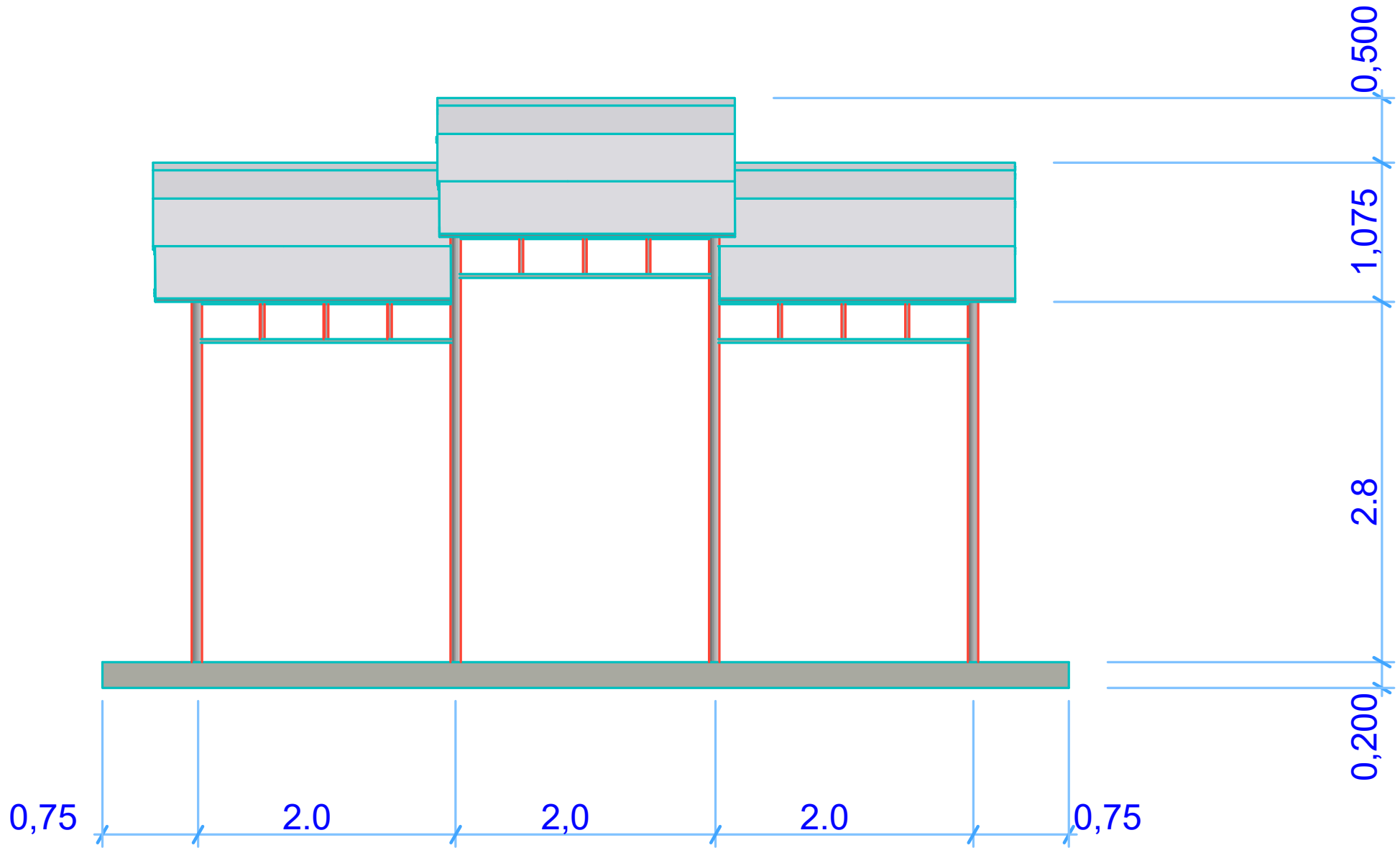
ფიტნეს მოედნის გეგმა



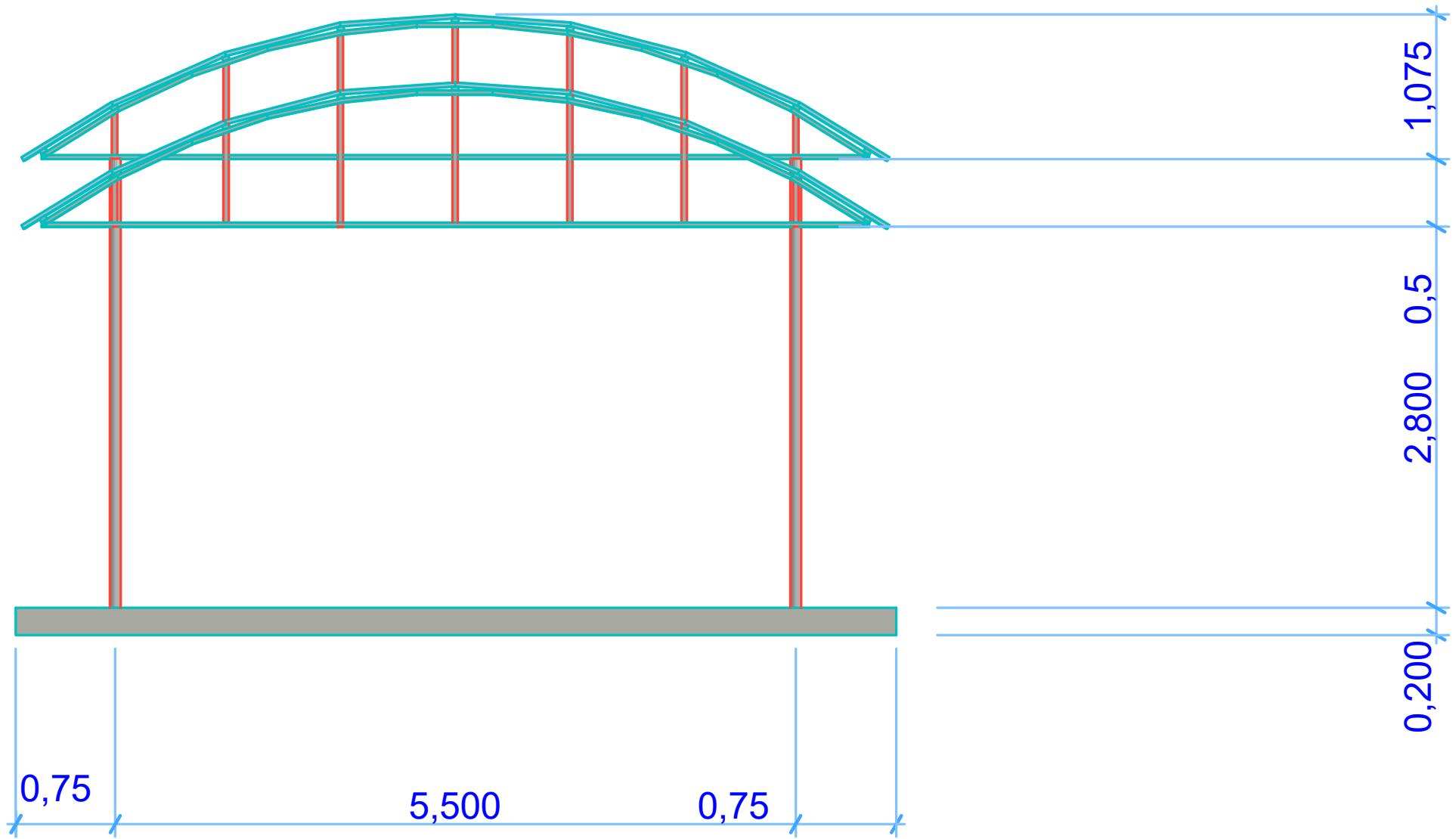
აქსონომეტრია



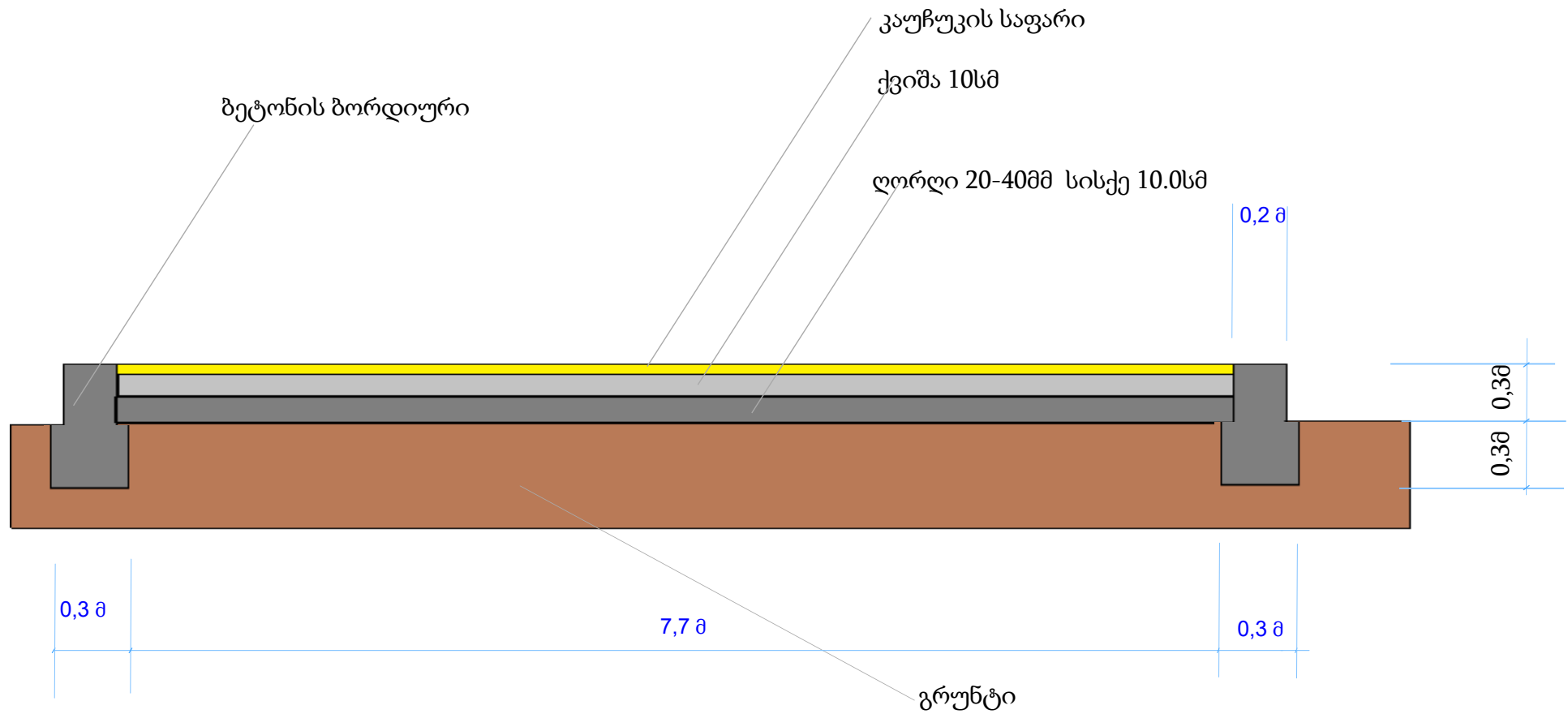
გვერდული



ჭრილი 1-1



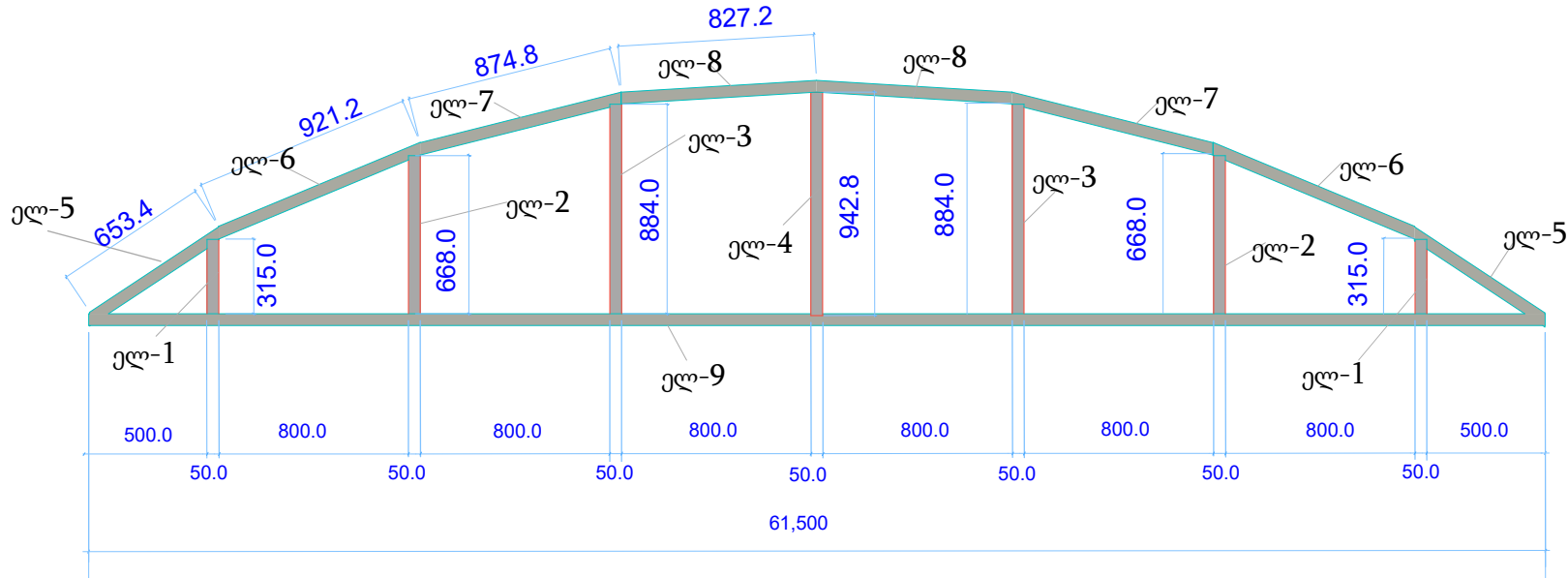
საპროექტო მოედნის პროფილი



მოცულობები

- | | |
|--------------------------|--------------------|
| 1, ბეტონი მ250 ბორდიურზე | 4,23მ ³ |
| 2, ქვიშა | 4,7მ ³ |
| 3, ღორღი | 4,7მ ³ |
| 4, კაუჩუკის საფარი | 47,0მ ² |

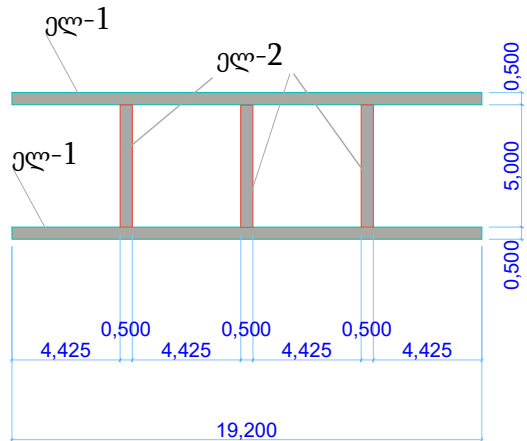
ფერმა 1



მასალის სპეციფიკაცია ფერმა-1

მასალა	პროფილი	სულ გრძ.მ	რაოდენობა 1 ფერმაზე	რაოდენობა 6 ფერმაზე	სულ სიგრძე მ
ელ1 მილკვადრატი	50x50	0,315	2	12	3,78
ელ2 მილკვადრატი	50x50	0,668	2	12	8,016
ელ3 მილკვადრატი	50x50	0,884	2	12	10,608
ელ4 მილკვადრატი	50x50	0,943	1	6	5,658
ელ5 მილკვადრატი	50x50	0,653	1	6	3,918
ელ6 მილკვადრატი	50x50	0,921	1	6	5,526
ელ7 მილკვადრატი	50x50	0,875	1	6	5,25
ელ8 მილკვადრატი	50x50	0,827	1	6	4,962
ელ9 მილკვადრატი	50x50	6,15	1	6	36,9
სულ					84,618

ფერმა-2



მასალის სპეციფიკაცია ფერმა-2

მასალა	პროფილი	სულ გრძ.მ	რაოდენობა 1 ფერმაზე	რაოდენობა 6 ფერმაზე	სულ სიგრძე მ
ელ1 მილკვადრატი	50x50	1,92	2	12	23,04
ელ2 მილკვადრატი	50x50	0,5	3	18	9
სულ					32,04